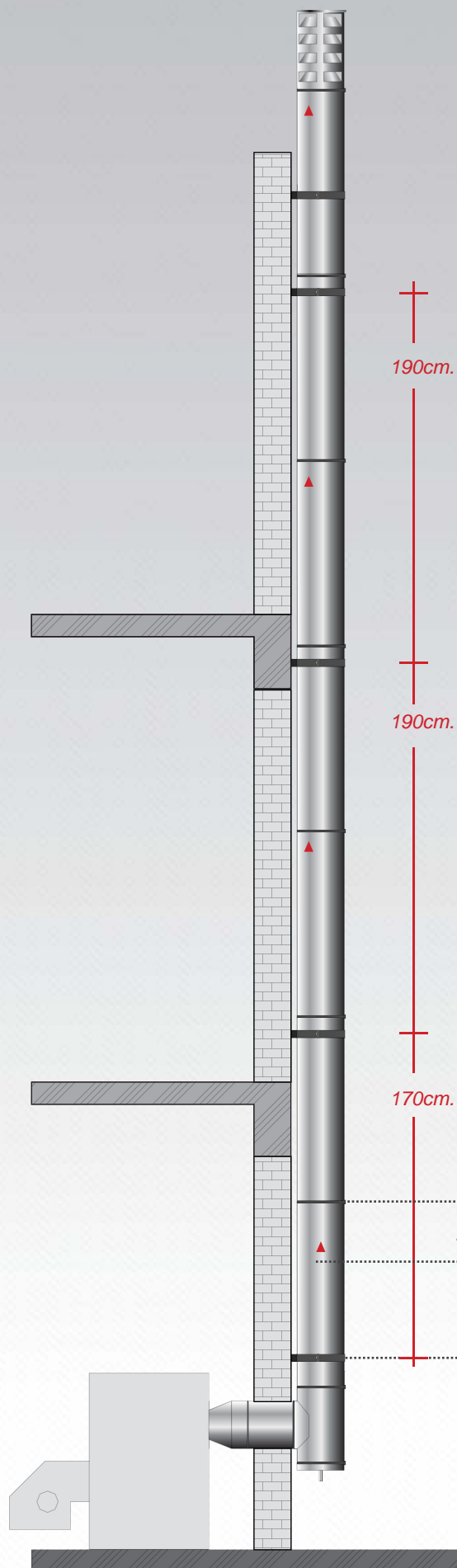


## INSTRUCȚIUNI DE MONTARE PE PERETE ȘI DE INSTALARE A COȘULUI DE FUM IZOLAT



### OBSERVAȚII IMPORTANTE

- Începeți toată instalarea cu partea de jos.
- Primul suport trebuie să fie plasat pe elementul liniar (tubul de bază, drept), nu pe un accesoriu și montat cu 10 cm. mai sus de locul de îmbinare a tuburilor.
- Aliniați obligatoriu punctele suporturilor de montare folosind firul cu plumb.
- Locul în care urmează să fie montat suportul se calculează aproximativ la fiecare două piese, ca să aveți un sprijin pentru poziționare, așa cum se vede în proiect (în partea de jos a unirii coșului de fum).
- Vă recomandăm ca inițial să asamblați coșul de fum la sol, prin câte două tuburi de 1 m. Astfel, va fi mai ușor să montați clemele speciale de îmbinare și veți avea deja secțiuni de câte 2 metri fiecare. Apoi, montați coșul de fum pe perete din secțiuni de 2 m, cu ajutorul colierelor de fixare.

CLEMA DE RACORDARE

TOATE PIESELE AU AUTOCOLANT CU SĂGEATĂ CARE INDICĂ  
DIRECȚIA GAZELOR PENTRU MONTAREA CORECTĂ

POZIȚIA CORECTĂ A PRIMULUI SUPORT  
(cu 10 cm. mai sus de unire)